



TYPE SELECTING  
MANUAL OF PRODUCT

**成套设备 产品选型手册**

**贵州长征电器自动化有限公司**

## 公司简介

### Brief introduction

贵州长征电器是上世纪60年代根据国家三线建设的部署，由上海内迁至贵州省遵义市，建设而成的全国三大电器基地之一，属国家大型一档企业。目前，是西南地区最大的工业电器生产基地，为国家鼓励类产业企业。

贵州长征电器自动化有限公司作为其下属骨干企业，是由原贵州长征电器集团长征电器九厂、贵州长征电器股份公司长征电器九厂改制而成，由原长征电器九厂主要管理人员、主要技术人员、销售队伍以及长期从事低压电器产品生产且具有丰富经验的产业工人组成。现有职工117人，其中专业技术人员49人，拥有先进的产品加工设备和全套检测设备，完善的质量控制体系和质量管理体系，有很强的产品研发和生产能力，能对产品质量进行有效的控制，为客户提供及时、完善、可靠的服务。

贵州长征电器自动化有限公司专业从事成套设备及低压电器产品的生产和销售，主要产品有KYN28交流金属铠装移开式开关设备、GCSK低压抽出式开关柜、GGD低压配电柜、GGJ低压无功补偿装置、XL-21动力配电箱、JXF配电箱、CZW40、DW17(ME)系列框架式断路器、CZM30、CZM30L系列塑壳式断路器、CZQ系列双电源自动转换开关、CZGL系列隔离开关、CZB45系列小型断路器、CZB0系列控制与保护开关电器。

公司多项产品荣获国家和省级科技进步奖、新产品奖，国家和省名牌产品称号，广泛用于电力、石油化工、冶金、铁路、轻工及房地产等行业，如：中央电视台彩电发射中心、西昌卫星发射中心、北京军事博物馆建军80周年扩馆技改工程、甘肃石嘴山电厂、贵州黔北电厂、安顺电厂、浙江台州电厂、温州电厂、贵州水钢、湘钢、武钢、邯钢中厚板轧钢项目、广东亚洲铝业等大型骨干企业。公司以过硬的产品质量和优质的服务获得广大用户的一致好评。

贵州长征电器自动化有限公司以“培育精英团队、适应环境变化、创造终身客户”为企业理念，“坚持科技创新、追求卓越品质、满足客户需求”为企业质量方针，竭诚服务于国内外广大用户。展望未来，我公司将致力于产品创新，提升产品竞争力，以提高顾客满意度为目标，为客户提供优质的产品和优质的服务。您的需要，就是我们不懈追求的目标。



# 产品目录

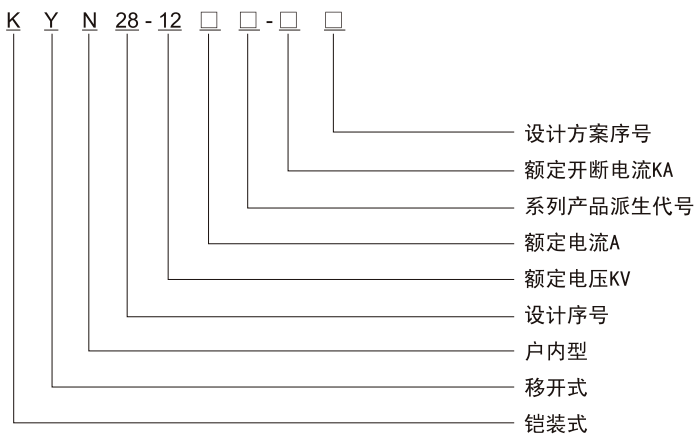
## product contents

KNY28中置柜	1
MNS交流低压抽出式开关柜	4
GCS交流低压抽出式开关柜	6
GCK交流低压抽出式开关柜	9
GCD交流低压固定式开关柜	11
GCJ电容柜	13
XL-21动力柜	16
JXF配电箱	17

## 一. 产品概述

KYN28铠装(中置)移开式金属封闭开关设备是3.6-12KV三相交流单母线及单母线分段系统中理想的成套装置,主要用于发电厂用电、输变电系统、变电所的受配电、工矿企业配电等场所,实行控制、保护和监测。本开关设备既可配ABB公司的VD4断路器,又可配用国产VSI真空断路器,是一种性能优越的配电装置。

## 二. 型号及含义



## 三. 执行标准

- DL/T404 《户内交流高压开关柜订货技术条件》
- GB3906 《3-35KV交流金属封闭开关设备和控制设备》
- IEC298 《1-72.5KV交流金属封闭开关设备和控制设备》

## 四. 使用条件

### 1. 正常使用条件

- 海拔高度: 低于2800m
- 环境温度: 不高于+48℃, 不低于-10℃。
- 相对湿度: 日平均相对湿度不大于95%, 月平均相对湿度(25℃)不大于95%
- 地震强度: 不大于8度, 即地面水平加速度0.25g, 地面垂直加速度0.125g。
- 安装地点: 户内

### 2. 特殊使用条件

- 超过GB3906和本技术条件规定的正常的环境条件下使用时,由用户和制造厂协商

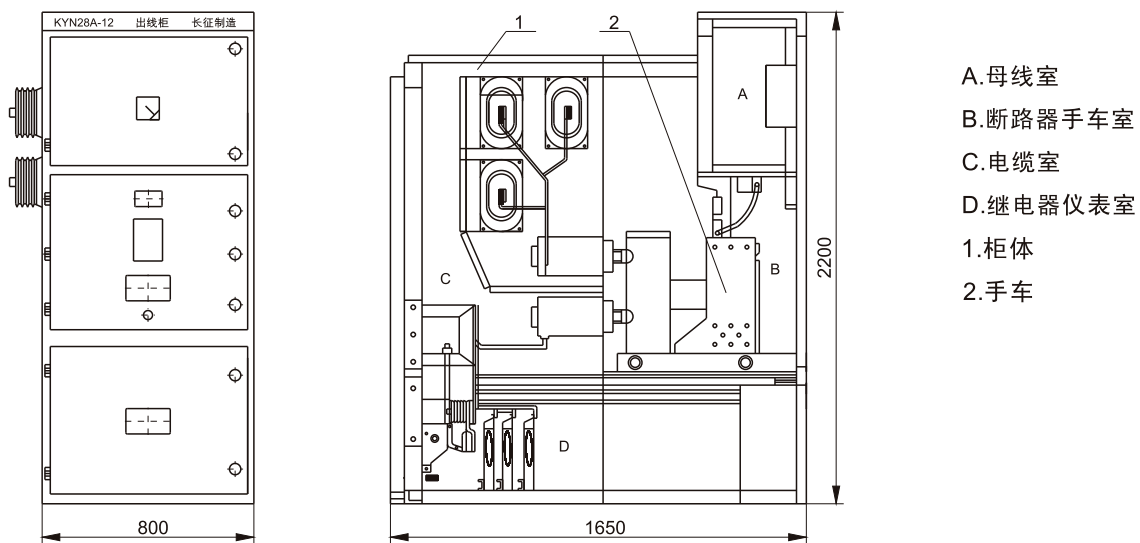
## 五. 派生型号产品

KYN28A-12(Z)1型及KYN28A-12(Z)2型开关设备是在普通型KYN28A开关设备的基础上，通过采用前置式电流互感器(LDS型)或嵌入式电流互感器(LRZ1型)装配而成，是一种可靠墙安装,真正实现单面前维护的开关设备。由于该开关设备柜深度只有1.3米，而且可以靠墙安装或背安装，从而有效地减少设备的占地面积，节约配电房的建设投资。

该开关设备在安装后，如需对电流互感器进行检测、维护、更换，这些工作均可以在柜前面进行。

该开关设备是为GG1-A等老开关设备的更新换代而专门设计的，当用户需更新老开关设备时，可不对配电房的基础设施作大改动，就能直接采用该开关设备替换GG1-A开关柜，并且在原地基上还可以安装比原来多一半的开关回路。这种改造方案既可增容，又能节省投资,实为老设备改造的首选方案。

## 六. 外形及安装尺寸



## 七. 技术参数

序号	名称	单位	数量
1	最高额定工作电压	KV	3.6,7.2,12
2	1min工频耐受电压	KV	对地:相间:42, 断12:48
3	额定雷击耐受电压	KV	75
4	额定频率	Hz	50,60
5	额定电流	A	630,1250,1600,2000,2500,3150
6	额定短路开断电流(有效值)	KA	20,25,31.5,40,50
7	额定短路关合电流(峰值)	KA	50,63,80,100,125
8	额定短路稳定电流(峰值)	KA	50,63,80,100,125
9	额定热稳定电流(有效值)	KA	20,25,31.5,40,50
10	防护等级		外壳IP4X,断路器室门打开为IP2X
11	外形尺寸(宽×深×高)	mm	800×1500×2300(1000×1500×2300)
12	重量	kg	700-1200

## 八. 安装与使用

产品到达收货点后，首先应当检查包装是否完整裂损，发现问题应及时通知我公司处理，对于不立即安装的产品，应根据电气设备暂时保管规程要求置于适当的场所保管。

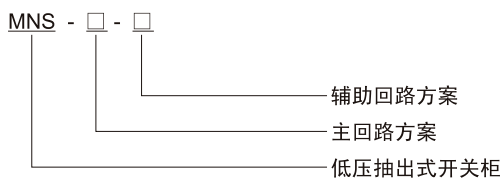
## 九. 订货须知

订货时需提供设备平面布置图，一次主接线图，控制原理图。

## 一. 产品概述

MNS交流低压抽出式开关柜采用标准化模数设计，柜体结构紧凑，其基本结构是由C型材装配而成，适用于交流50(60)Hz，额定电压690V及以下供、配电系统，广泛用于发电厂、石油、化工、冶金、纺织和高层建筑等行业，MNS低压配电抽出式开关柜尤其适用于船舶、石油钻井平台、核电站等有特殊要求的场所。

## 二. 型号及含义



## 三. 执行标准

IEC439-1 《低压成套开关设备和控制设备》

GB7251 《低压成套开关设备和控制设备》

## 四. 使用条件

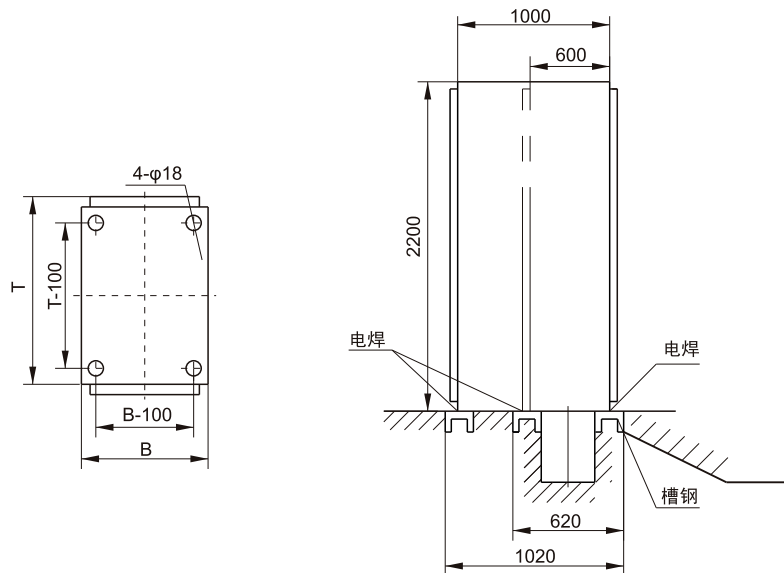
1. 海拔高度：低于2800m(超过2800m时可与制造厂协商生产)
2. 环境温度：不高于+48℃，不低于-10℃。
3. 相对湿度：日平均相对湿度不大于95%，月平均相对湿度(25℃)不大于90%
4. 地震强度：不大于8度，即地面水平加速度0.25g，地面垂直加速度0.125g。

## 五. 技术参数

序号	项目		单位	技术参数	
1	额定电压		V	AC380(400)、500、660、690	
2	额定电流		A	50 (60)	
3	母线额定电流	水平母线	A	630-5000	
		垂直母线	A	630-5000	
		垂直母线	A	630-1600	
4	抽屉单元最大额定电流	8E/4单元	A	63	
		8E单元	A	160	
		16E单元		225	
		24E单元		400	
5	母线额定短时耐受电流	主母线	KA/1S	80	
		垂直母线		80	
6	母线额定峰值耐受电流	主母线	KA/0.1S	176	
		垂直母线		176	
7	母线	三相四(五)线制		A、B、C、PEN (PE、N)	
8	防护等级			IP3X、IP4X、IP5X	

## 六. 外形及安装尺寸

高	宽			深		
H	B			T		
2200	600			1000	750	250
	800					
	1000					
	1000	600	400	600		
	1000			1000		



## 七. 结构特点

MNS交流低压配电抽出式开关柜基本结构是C型材装配而成,安装极为方便,MCC柜抽屉高度模上数E为25mm,分为8E/4单元、8E/2单元、8E单元、16E单元、24E单元五个系列,相同功能单元的抽屉具有良好的互换性。MCC柜最多能安装9个8E单元的抽屉或18个8E/2单元的抽屉,也可装36个8E/4单元的抽屉,抽屉进出线根据电流大小采用不同片数的同一规格片式结构的接插件。

单元抽屉面板具有分、合、试验和抽出等位置的明显标志,抽屉单元还设有机械联锁装置。

## 八. 安装与使用

产品到达收货点后,首先应当检查包装是否完整裂损,发现问题应及时通知我公司处理,对于不立即安装的产品,应根据电气设备暂时保管规程要求置于适当的场所保管。

## 九. 订货须知

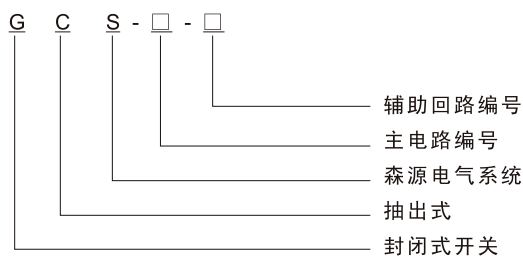
订货时需提供:

- 1、设备平面布置图,一次主接线图,控制原理图;
- 2、柜内需装元件的型号、规格及数量。

## 一、产品概述

GCS型交流低压抽出式开关柜适用于发电厂、石油、化工、冶金、纺织、高层建筑等行业的配电系统。在大型发电厂、石化系统等自动化程度高，要求与计算机接口的场所，作为三相交流频率为50（60）Hz、额定工作电压为380V（400）、500、660、690V，额定电流为4000A及以下的发、供电系统中的配电、电动机集中控制、无功功率补偿使用的低压成套配电装置。

## 二、型号及含义



## 三、正常工作条件

1. 环境温度：不高于+48℃，不低于-10℃。
2. 相对湿度：日平均值不大于95%，月平均值不大于90%；
3. 海拔高度：2800m以下(超过2800m时可与制造厂协商生产)；
4. 地震烈度：小于8度—即地面水平加速度0.25g，地面垂直加速度0.125g；
5. 无火灾、爆炸危险、严重污秽，化学腐蚀及剧烈震动的场所。

## 四、技术参数

序号	项目		单位	技术参数
1	额定电压		V	AC380(400)、500、660、690
2	额定频率		Hz	50（60）
3	母线额定电流	水平母线	A	630-5000
		垂直母线(ABC)	A	630-5000
		垂直母线(MCC)	A	630-1600
4	抽屉单元最大额定电流	1/2单元	A	63
		1单元	A	160
		1½单元	A	225
		2单元、3单元	A	400
5	母线额定短时耐受电流		KA/1S	50、80
6	母线额定峰值耐受电流		KA/01S	105、176
7	母 线	三相四线制		A、B、C、PEN
三相五线制			A、B、C、PE、N	
8	防护等级			IP3X、IP4X、IP5X

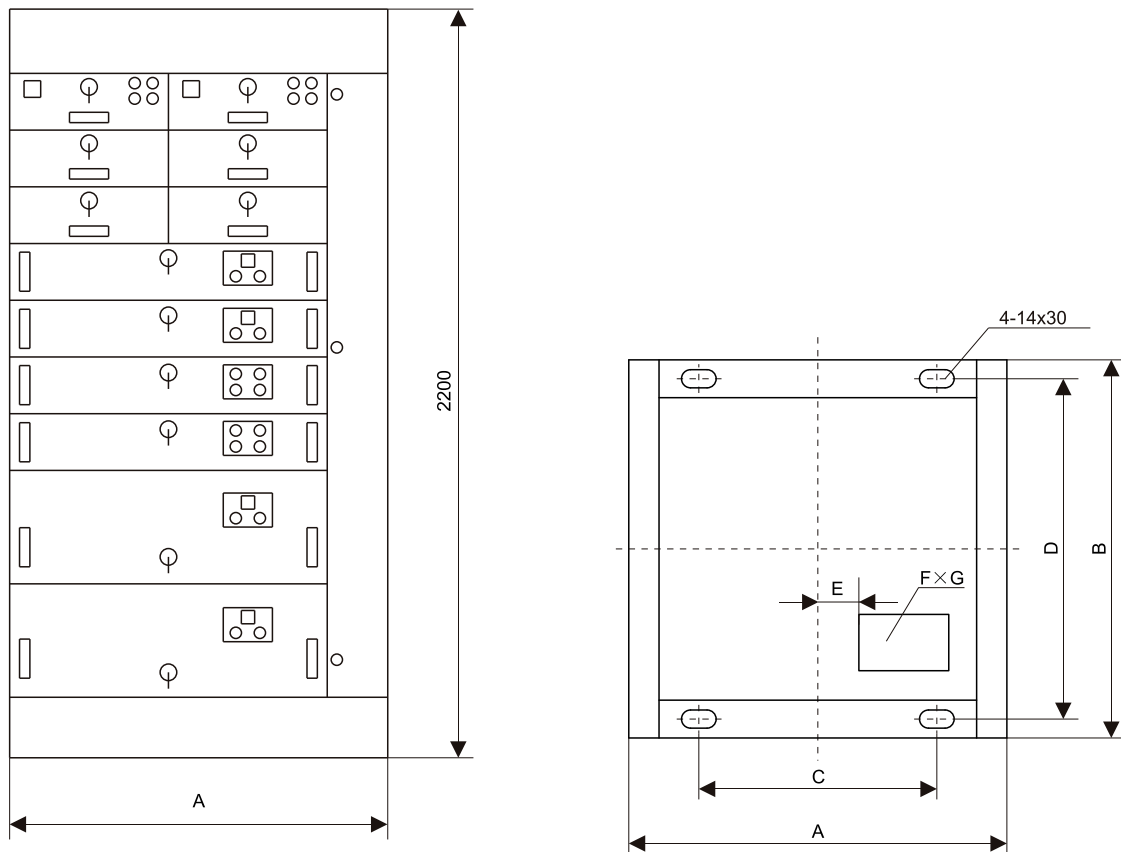
## 五、执行标准

IEC439-1 《低压成套开关设备和控制设备》  
 GB7251 《低压成套开关设备和控制设备》

## 六、外型及安装尺寸

通用柜代号	A	B	C	D	E	F×G
GCS-TG1010	1000	1000	850	956	60	400×400
GCS-TG0810	800	1000	650	956	160	200×400
GCS-TG0610	600	1000	450	956	60	200×350
GCS-TG1008	1000	800	850	756	60	400×400
GCS-TG1006	1000	600	850	556	60	400×350
GCS-TG0808	800	800	650	756	160	200×400
GCS-TG0806	800	600	650	556	60	200×350

注：联络柜、受电柜无E、F×G尺寸



## 七、结构特点

GCS型低压抽出式开关柜基本结构是由8MF型材装配组成，安装极为灵活、方便。

GCS柜抽屉单元层高的模数为160mm。分为1/2单元、1单元、1½单元、2单元、3单元五个系列，相同功能单元的抽屉具有良好的互换性。每台M00柜最多能安装11个一单元的抽屉或者22个1/2单元的抽屉。抽屉进出线根据电流大小采用不同片数的同一规格片式结构的接插件。单元抽屉与电缆室的转接按电流分档采用背板式结构ZJ型转接件。单元抽屉没有机械连锁装置。

## 八、安装与使用

产品到达收货点后，首先应当检查包装是否完整裂损，发现问题应及时通知我公处理。对于不立即安装的产品，应根据电气设备暂时保管规程要求置于适当的场所妥善保管。

## 九、订货须知

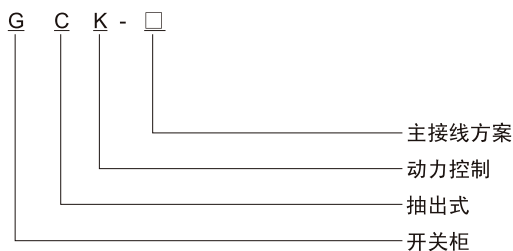
订货时需提供：

- 1、一次系统图；
- 2、二次原理接线图；
- 3、每柜所装电器元件的详细规格及数量；
- 4、开关柜的排列图及平面图。

## 一. 产品概述

GCK交流低压配电抽出式开关柜（简称开关柜）具有较高的技术性能指标，是能够适应电力市场发展需要并可与现有引进同类产品竞争的低压抽出式开关柜，适用于交流50（60）Hz，额定电压690V及以下供、配电系统，该开关柜广泛用于发电厂、石油、化工、冶金、纺织和高层建筑等行业的配电系统，作为三相交流频率为50（60）Hz，额定电压380V（400V）、500V、660V、690V的发、供电系统中的配电、电动机集中控制、无功功率补偿使用的低压成套配电开关柜。

## 二. 型号及含义



## 三. 执行标准

IEC439-1 《低压成套开关设备和控制设备》  
 GB7251 《低压成套开关设备和控制设备》

## 四. 使用条件

1. 海拔高度：低于2800m(超过2800m时可与制造厂协商生产)
2. 环境温度：不高于+48℃，不低于-10℃。
3. 相对湿度：日平均相对湿度不大于95%，月平均相对湿度(25℃)不大于90%
4. 地震烈度：不大于8度，即地面水平加速度0.25g，地面垂直加速度0.125g。

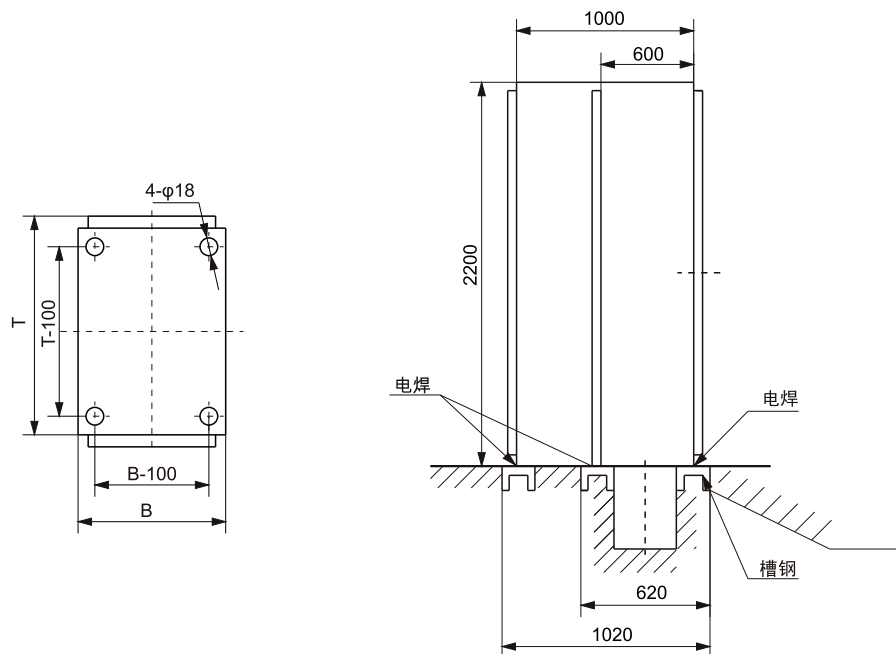
周围空气应不受腐蚀性和可燃气体、水蒸气等明显污染的户内，无严重污垢及经常性的剧烈振动，严酷使用条件下严酷度设计满足 I 类要求。

## 五. 技术参数

序号	项 目	单 位	技 术 参 数	
1	额定工作电压	V	380(400),500,660,690	
2	额定频率	Hz	50(60)	
3	工频耐压	V/min	2500(主电路), 1760(辅助电路)	
4	控制电动机容量	KW(380V)	0.52-630	
5	额定电流	水平母线	A	1000-4000
		垂直母线	A	630-1600
6	额定短时耐受电流	KA/S	35,80	
7	额定短时峰值耐受电流	KA	80,180	
8	防护等级		IP30,IP40	

## 六.外形及安装尺寸

高(mm)	2200		
宽B(mm)	600	800	1000
深T(mm)	1000	1200	1000



## 七. 结构特点

主构架采用C型钢,C型钢的两侧面分别有模数为25mm  $\phi$  9.2mm的安装孔,内部安装灵活方便,开关柜的各功能室相互隔离,其隔离室分为功能单元室、母线室和电缆室,各室的作用相对独立。水平主母线采用柜后平置排列方式,以增强母线抗电动力的能力。

单元层高度模数为200mm,有五个规格

功能单元之间、隔室之间的分隔清晰、可靠,不因某一单元的故障而影响其它工作,使故障局限在最小范围内,母线平置式排列使开关柜的动、热稳定性好,能承受80/176KA短路电流的冲击,由于提高了转接件的热容量,较大幅度的降低了由于转接件的温升给插件、电缆头、间隔板带来的附加温升。

## 八. 安装与使用

产品到达收货点后,首先应当检查包装是否完整裂损,发现问题应及时通知我公司处理,对于不立即安装的产品,应根据电气设备暂时保管规程要求置于适当的场所保管。

## 九. 订货须知

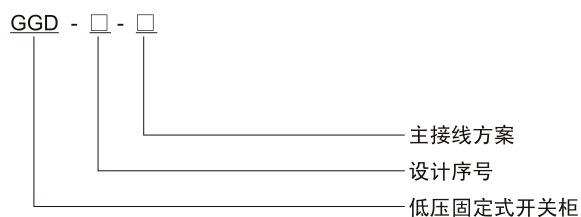
订货时需提供:

设备平面布置图,一次主接线图,控制原理图;柜内电器元件的型号、规格及数量;主母线规格。

## 一. 产品概述

GGD交流低压固定式开关柜适用于交流50（60）Hz，额定工作电流至3150A的配电系统，广泛用于发电厂、变电所、工矿企业等电力用户的配电系统中，作为动力、照明及配电设备的电源转换、分配、控制之用。

## 二. 型号及含义



## 三. 执行标准

IEC439-1 《低压成套开关设备和控制设备》

GB7251 《低压成套开关设备和控制设备》

## 四. 使用条件

1. 海拔高度：低于2800m(超过2800m时可与制造厂协商生产)
2. 环境温度：不高于+48℃，不低于-10℃。
3. 相对湿度：日平均相对湿度不大于95%，月平均相对湿度(25℃)不大于90%
4. 地震烈度：不大于8度，即地面水平加速度0.25g，地面垂直加速度0.125g。

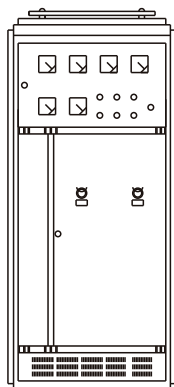
## 五. 技术参数

序号	项目	单位	数据		
			GGD1	GGD2	GGD3
1	额定工作电压	V	400,600		
2	额定频率	Hz	50(60)		
3	工频耐压	V/min	2500(主电路), 1760(辅助电路)		
4	控制电动机容量	KW(380V)	0.52-155		
5	额定电流	A	1000	2000	3150
6	额定短时耐受电流	KA/1S	15	30	80
7	额定峰值耐受电流	KA	35	63	176
8	防护等级				

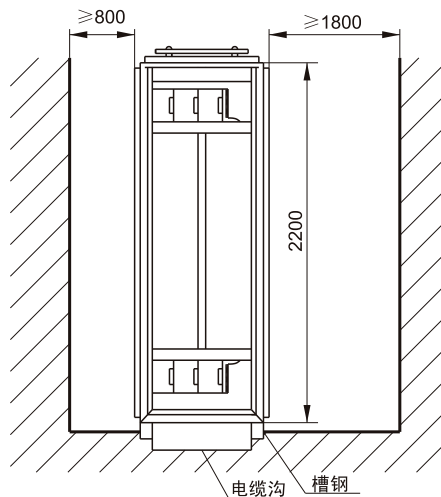
## 六. 外形及安装尺寸

产品代号	A	B	C	D
GGD-06	600	600	450	556
GGD-06A	600	800	450	756
GGD-08	800	600	650	556
GGD-08A	800	800	650	756
GGD-10	1000	600	850	556
GGD-10A	1000	800	850	756
GGD-12	1200	800	1050	756

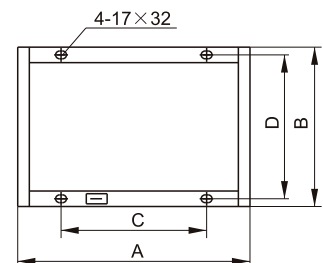
面板布置示意图



安装示意图



底座安装示意图



## 七. 结构特点

开关柜基本框架为组合装配结构,有良好的自然通风系统,分断能力高,电流容量大,电气方案组合灵活方便

## 八. 安装与使用

产品到达收货点后,首先应当检查包装是否完整裂损,发现问题应及时通知我公司处理,对于不立即安装的产品,应根据电气设备暂时保管规程要求置于适当的场所保管。

## 九. 订货须知

订货时需提供:

- 1、设备平面布置图,一次主接线图,控制原理图;
- 2、柜内电器元件的型号、规格及数量。

## 一. 产品概述

GGJ交流低压无功功率补偿装置，广泛地应用在制造业、冶金、化工、电力、石化、汽车、造船、建筑、通讯、医院和机场等用电场所的无功功率补偿。

GGJ交流低压无功功率补偿装置符合GB/T15576《低压无功功率静态补偿装置总技术条件》。

GGJ交流低压无功功率补偿装置是由一个或多个低压开关设备，低压电容器和与之相关的控制、测量、信号、保护和调节等设备，由制造厂完成所有内部的电气和机械的连接，用结构部件完整地组装在一起的一种组合体。

## 二. 使用条件

1. 环境温度不高于+48℃，不低于-10℃。24 h内的平均温度不得高于+35℃。超过时需根据实际情况降容运行。
2. 户内安装使用，使用地点的海拔高度不得超过2800m。
3. 周围空气相对湿度在最高温度为+40℃时不超过50%，在较低温度时允许有较大的相对湿度。如+20℃为90%，应考虑到由于温度的变化可能会偶然产生凝露的影响。
4. 设备安装在不剧烈震动和冲击的地方，以及不足使电器元件受到腐蚀的场所。
5. 设备安装时与垂直的倾斜度不超过5%，且整组柜队相对平稳。
6. 用户有特殊要求时可与制造厂协商解决。



## 三. 结构特点

1. 装置的柜架采用8Mf冷弯型钢材焊接拼装而成，其钢性及承载能力达到电器元件的安装要求，型材上分别有E=20mm和E=100mm模数化排列的安装孔，以提高产品装配的通用性；也可采用C型材组装而成，C型材上同样有模数化排列的安装孔，以提高产品装配的通用性，其钢性及承载能力同样达到电器元件的安装要求。
2. 柜体正面上部布置指示仪表，转换开关，无功功率补偿控制器等，下门上装有投入指示的信号灯等。
3. 柜体的顶部的四个角装有起吊环，便于起吊，装运。
4. 柜体被覆层采用喷塑工艺，附着力强，耐腐化处理，提高了“三防”性能。柜内安装件镀锌(或喷塑)，钝化。

## 四. 安装与使用

产品到达收货地点后，首先应当检查包装是否完整无损，发现问题应及时通知合同有关部门做好商务记录，共同分析原因，作好签证和善后处理。

对于不立即安装的产品，应根据正常使用条件或电气设备暂保管规程要求置于适当的场所，妥善保管。

1. 产品安装

产品的安装应按安装示意图进行，基础槽钢和采用螺栓固定式时的螺栓由用户自备，主母线连接时，如表面因运输、保管等原因有不平整时应平整后再连接紧固。

## 2. 产品安装后投运前的检查与试验。

- 2.1 检查柜面漆或其它覆盖材料(如喷塑)有否损坏，柜内是否干燥清洁。
- 2.2 电器元件的操作机构是否灵活，不应有卡涩或操作力过大现象。
- 2.3 仪表的刻度整定、互感器的变比及极性应正确无误。
- 2.4 熔断器的熔芯规格应符合工程设计的要求。
- 2.5 检查接地保护电路是否完好，可靠。
- 2.6 用500V兆欧表测量绝缘电阻值不得低于 $1M\Omega$ 。

## 3. 使用注意事项

- 3.1 本产品为不靠墙安装，正面操作，双面维修的低压配电柜，柜的维修必须是考核合格的专业人员方可进入或开启进行操作、检查和维修。
- 3.2 空气开关或熔断器经过多次分、合，特别是经过短路分、合后，会使触头局部烧伤和产生碳类物质，使接触电阻增大，应按断路器使用说明书进行维护和检修。

## 五. 电气性能

序号	组合方式	柜宽mm	单台柜内电容器数	总电容kVar	每步投入千数kVar	步数
1	GGJ01A	1000	10	160	16	10
2	GGJ01B	800	8	128	16	8
3	GGJ01C	800	6	96	16	6
4	GGJ01A GGJ02A	1000 1000	10 10	320	32	10
5	GGJ01B GGJ02B	800 800	8 8	256	32	8
6	GGJ01C GGJ02C	800 800	6 6	192	32	6
7	GGJ01A GGJ02A GGJ03A	1000 1000 1000	10 10 10	480	48	10

序号	项目		技术参数
1	额定工作电压		AC 380V
2	额定绝缘电压		AC 660V
3	冲击耐压		980V
4	主母线	额定电流	Ie=404A(最大)
		额定短时耐受电流	Icw=15kA
		额定峰值耐受电流	Ipk=30kA
5	补偿容量		60kVar至315kVar
6	电流范围		76.8A至404A
7	额定工作频率		50Hz
8	最大回路数		12
9	污染等级		3
10	外壳防护等级		IP30

## 六. 订货须知

订货时客户应提供下列资料:

- 1.主电路额定电压及频率;
- 2.额定补偿容量;
- 3.电容投切组数;
- 4.其它与正常使用条件不符的特殊要求。

## 一. 产品概述

XL交流低压配电箱适用于冶金、矿山、煤炭、石油、化工、纺织、港口、车站等工矿企业，是交流50Hz,额定电压380(400)V或600V的三相四线或五线制的低压配电系统中作动力配电及照明之用。

## 二. 正常工作条件

1. 海拔高度：低于2800米
2. 环境温度：不高于+48℃，不低于-10℃，在24小时内平均温度不高于+35℃
3. 对湿度在最高温度+40℃时不超过50%，在较低温度时允许有较高的湿度,如+20℃时为90%
4. 无爆炸危险的场所
5. 无剧烈振动或冲击振动的场所,垂直安装倾斜度不应大于5度
6. 用户对上述条件不能满足时应与制造厂联系



## 三. 外形尺寸

宽	高	深
600	1700~2200	370
700		550
800		

## 四. 结构特点

配电箱具有结构新颖、排列紧凑、外形美观、安装可靠、体积小、易安装等特点。

配电箱采用封闭式结构，壳体是由1.5mm冷轧钢板折弯焊接而成，可落地靠墙安装，亦可于墙面明装和暗装，操作开关在箱体前面上侧，可作切换电源之用，箱前上方装设母线电压表，用来指示汇流母线电压，正面有门，打开门后便于进行检修设备，门上可以装设仪表、信号指示灯、开关、按钮等。

## 五. 订货须知

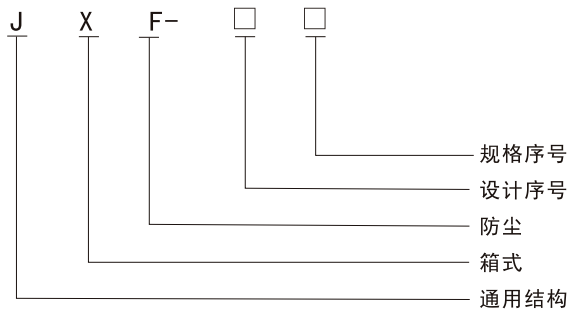
订货时需提供：

- 1、设备平面布置图，一次主接线图，控制原理图；
- 2、柜内电器元件的型号、规格及数量，主母线规格；
- 3、如无特殊说明，则配电箱尺寸为1700×700×370(mm)。

## 一. 产品概述

XF(户内),JFF(户外)是一种根据元件型号、规格、数量设计组装成各种控制功能的配电箱，由于箱体的尺寸规格多样，根据安装元件的尺寸大小可任意选择箱体，使结构达到完美的组合。

## 二. 型号含义



## 三. 安装接线方式

安装方式：挂墙和嵌入式

接线方式：箱顶、箱底进出线

操作方式：单面操作

## 四. 技术参数

序号	项目	技术参数
1	额定工作电压	AC380V
2	额定绝缘电压	AC660V
3	安装类别	I, II, III, IV
4	材料组别	绝缘材料组别 IIIa
5	污染等级	3级
6	电气间隙	≥3mm
7	爬电距离	≥6.3mm
8	防触电类别	I
9	主电路额定电流和额定短时耐受电流	225A-10A、4KA/1S
10	主开关的分断能力	50KA, 35KA, 25KA
11	每个回路保护器件的分断能力	50KA, 35KA, 25KA, 10KA, 6KA, 4KA
12	外壳防护等级	IP30

## 五. 结构特点

1. 根据系统容量和开关大小：宽度为250-800，深度为140-300，高度为250-1000

2. 框架与柜架结构特点：JXF系户内装置，箱体用钢板弯制焊接制成，本装置单扇左右手门，电能表、断路器等直接安装在箱底板上，装有观测窗、操作电器和信号、指示电器，还可选的安装带小门的塑料面罩开塑料小门，可直接操作小型断路器，门打开后，全部电器元件都能看见，便于检修维护，进出线可采用电缆明装挂墙，亦可嵌入暗装。

开关电器及元件（元件明细表）见安全件一览表

母线与绝缘导线（型号规格、材料名称及牌号、生产厂）见安全件一览表

绝缘支撑件、母线夹板、母线柜及有关连接件（材料名称及牌号、生产厂）见安全件一览表 保护接地措施：有独立的接地螺钉，门板上也有接地螺钉用多股铜线与箱体相连，箱内的安装件之间用爪垫、螺丝连接，整柜构成接地回路。

防腐蚀：所有金属部件具有防腐蚀措施（镀锌，环氧粉末静电喷涂）。

## 六. 订货须知

订货时需提供设备平面布置图：

- 1、一次主接线图，控制原理图；
- 2、配电箱型号及箱内电器元件型号、规格和数量；
- 3、非标箱与制造方商定。

长征精神  
铸就长征电器品牌

## 贵州长征电器自动化有限公司

地址：贵州省遵义市外高桥工业园区武汉路66号

电话：0851-27567278

传真：0851-28641180

邮编：563002

邮箱：czdq168@126.com

网址：www.czdqgs.com

※本产品技术持续改进，所有数据应以本公司技术部门最新确认为准  
※本产品样本的版权和解释权属贵州长征电器自动化有限公司